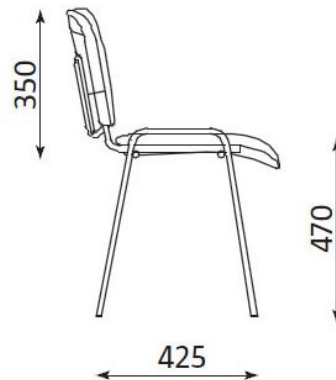
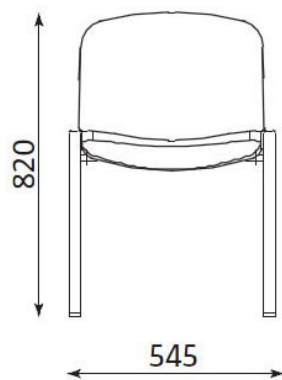
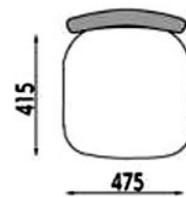
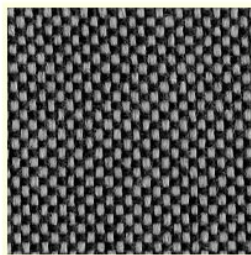


SPECYFIKACJA KRZESŁA ISO



PRZEDSIĘBIORSTWO USŁUGOWO REMONTOWE
REMODEX
ZAKŁAD BADAŃ I WDROŻEŃ PRZEMYSŁU MEBLARSKIEGO
Spółka z o.o.

Garby, ul. Transportowa 1
62-020 Swarzędz

e-mail: biuro@remodex.com.pl
KRS 0000099068

tel./fax. 061 817-22-77
tel.kom. 601 391 825

NASZ ZNAK: BW/JK/269/10

GARBY 2010-07-02

Zlecenie - zamówienie Nr: b/n-ru
z dnia: 2010-07-01

ATEST(SPRAWOZDANIE) Nr 193/10/W

badań: wytrzymałościowych w zakresie bezpieczeństwa użytkowania.

- | | |
|-------------------------------------|---|
| 1. Nazwa i typ (symbol) wyrobu - | Krzesło ISO |
| 2. Producent - Zleceniodawca - | NOWY STYL Sp. z o.o.
ul. Pużaka 49
38-400 KROSNO |
| 3. Dokumenty identyfikujące wyrób - | zlecenie + dokumentacja konstrukcyjna wyrobu +
opis techniczny. |
| 4. Rodzaj i zakres badań - | wytrzymałość, trwałość, stateczność, bezpieczeń-
stwo użytkowania. |
| 5. Sposób przeprowadzenia badań | wg: PN-EN 13761
PN-EN 1728
PN-EN 1022
PN-EN 15373 poziom 2 |
| 6. Wynik badania: | POZYTYWNY |

Prowadzący badania


/mgr inż. Jacek Konięczyński/

PREZES ZARZĄDU


mgr inż. Piotr Błaszczak

ATEST Nr 193/10/W
badan wytrzymałościowych
i bezpieczeństwa użytkowania

Nazwa, symbol i typ mebla: **Krzesło ISO**

Poziom badań: **2**

pkt. PN-EN 1728	Rodzaj badania	Wartość siły P (N)	Liczba cykli	Wymaganie	Wynik badania	
6.2	Statyczne obciążenie - siedziska - oparcia	1600 560	10 10	BEZ USZKODZEŃ	pozytywny pozytywny	
6.2.2	Statyczne obciążenie krawędzi przedniej siedziska	1600	10		pozytywny	
6.5	Statyczne obciążenie poręczy na boki	600	10		---	
6.6	Statyczne obciążenie poręczy siłą skierowaną do dołu	900	10		---	
6.7	Zmęczeniowe - siedziska - oparcia	1000 300	150.000		pozytywny	
6.8	Zmęczeniowe przedniej krawędzi siedziska	1000	75.000		pozytywny	
6.10	Zmęczeniowe poręczy	400	50.000		---	
6.12	Statyczne obciążenie przednich nóg	500	10		pozytywny	
6.13	Statyczne obciążenie bocznych nóg	490	10		pozytywny	
6.15	Udarowe siedziska	---	wysokość spadku 240 mm 10x		pozytywny	
6.16	Udarowe oparcia	---	spadek z wysokości 330 mm/48° 10x		pozytywny	
6.17	Udarowe poręczy	---	spadek z wysokości 330 mm/48° 10x		---	
6.18	Odporność na spadek	---	wysokość spadku 220 mm, 2x 5x		pozytywny	
Stateczność					pozytywny	

Badanie przeprowadził: 

LABORATORIUM



AB 164

**LABORATORIUM BADANIA SUROWCÓW
 I WYROBÓW WŁÓKIENNICZYCH**

Załącznik do pisma BM/ 32 /07

SPRAWOZDANIE Z BADAŃ NR 7/2007/A

1. **Nazwa i adres Zleceniodawcy:** Nowy Styl, ul. Pużaka 12, 38-400 Krosno
2. **Nazwa i opis przedmiotu badań:**
 - tkanina CU Dekor Klassik Ukraina
3. **Data otrzymania przedmiotu do badań:** 2007-01-15
4. **Data wykonania badań:** 2007-01-31
5. **Próbki pobrano:** przez Zleceniodawcę
6. **Badania wykonano zgodnie z:** metodami badań podanymi w zestawieniu wyników

Zestawienie wyników badań laboratoryjnych

patrz: strona 2/2

Badania wykonała: D. Ławniczak, E. Olczak

*Wyniki badań dotyczą wyłącznie przedmiotu badanego.
 Bez pisemnej zgody Kierownika Laboratorium sprawozdanie nie może być
 powielane fragmentarycznie lecz tylko w całości.*

Data sporządzenia sprawozdania: 2007-02-01

Liczba egzemplarzy sprawozdania: 3

Sprawozdanie z badań otrzymują:

- 1) Nowy Styl, Krosno – 2 egz.
- 2) IW – Laboratorium Badania Surowców i Wyrobów Włókienniczych – 1 egz. a/a

Sprawozdanie sporządziła:

inż. L. Zawadzka-Michalak

Osoba autoryzująca Sprawozdanie z badań

Nazwisko i imię:

Funkcja:

Podpis

mgr inż. Halina Królikowska
 Kierownik

Laboratorium Badania Surowców
 i Wyrobów Włókienniczych



INSTYTUT WŁOKIENICTWA
 LABORATORIUM BADANIA SUROWCÓW
 I WYROBÓW WŁÓKIENNICZYCH
 92-103 Łódź, ul. Brzezińska 5/15

-verte-

SPRAWOZDANIE Z BADAŃ NR 7/2007/A

Wskaźnik	Wartość	Metoda badania	
Odporność na ścieranie, liczba suwów	1 próbka	PN-EN ISO 12947-2:2000 + PN-EN 14465:2004(U), Załącznik A (metoda zniszczenia próbki – przyrząd Martindale'a)	
	2 próbka		50.000
	3 próbka		60.000
	4 próbka		50.000
	ogólny wynik		60.000
Skłonność do mechacenia i pillingu, stopień	<i>liczba suwów</i>	PN-EN ISO 12945-2:2002 (zmodyfikowana metoda Martindale'a)	
	500		5
	1000		5
	2000		4 – 5
	5000		4 – 5

Uwagi: Sprawozdanie zawiera wyniki badań objętych zakresem akredytacji